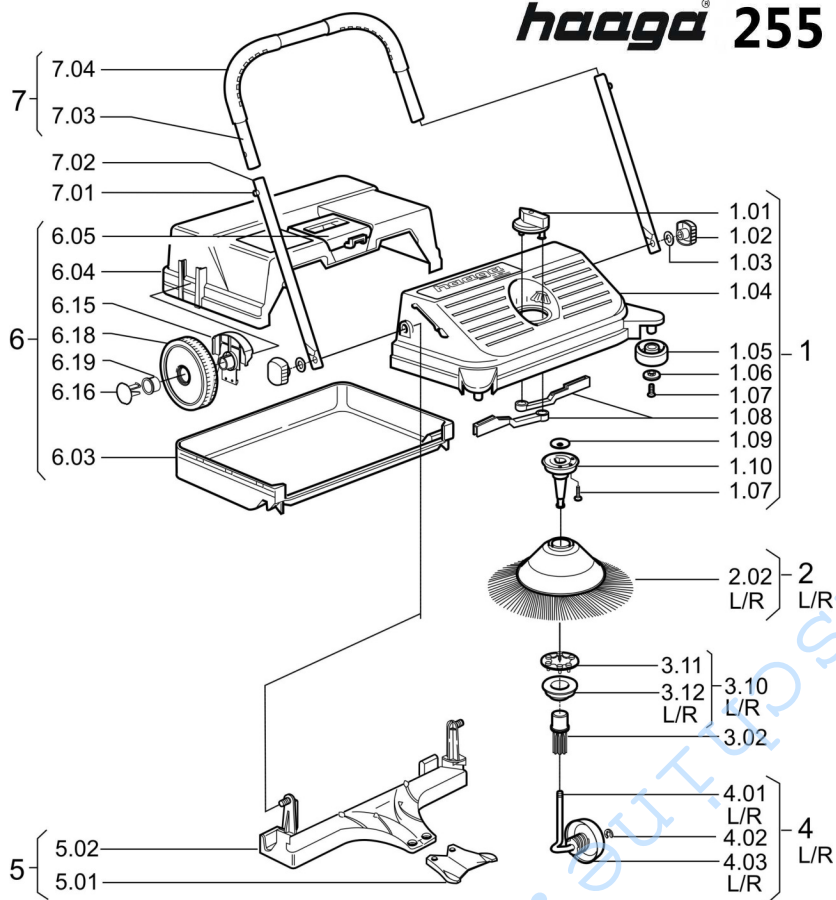


Haaga-Kehrmaschine.de

## Bedienungsanleitung

**haaga**<sup>®</sup> 255



Fachhändler

Sehr geehrte Kundin, Sehr geehrter Kunde,

Sie haben sich für eine leistungsfähige und wartungsfreundliche Kehrmaschine entschieden. Diese ist speziell für ebene, harte Böden. Durch die flach arbeitenden Tellerbesen wird Straßenschmutz aller Art, z.B. Zigaretenschachteln und -kippen, Papiertaschentücher, Splitt, Sand, Holzstücke etc., sowie auch nasse Blätter aufgekehrt. Entlang von Kanten wird die "Haaga 255" durch Seitenführungsrollen (1.05) geführt.

### Montage

Die Schiebegriffeile (7.02) aus dem Karton entnehmen. Das U-Rohr mit den zwei Steckrohren zusammenfügen. Die Rastfedern (7.01) in die vorgesehene Bohrung im Bügel (7.03) einrasten lassen. Den montierten Griff mit den Klemmschrauben (1.02) rechts und links am Vorderteil befestigen. Jetzt kann in normalem Gehtempo gekehrt werden. Die Tellerbesen kehren vorne!

### Einstellung

Der Verstellknopf (1.01) für die Tellerbesen befindet sich in der Mitte des Vorderteils.

Stufe 1 - 2: neue Besen, für alle ebenen, harten Böden (z.B. Asphalt, Beton, Platten,...)

Stufe 3 - 4: neue Besen, für feuchtes Laub, Sand, unebene Böden (z.B. Waschbetonplatten)

Stufe 5 - 8: ältere Besen, zur Nachregulierung der Abnutzung

Wir empfehlen, nur um eine Stufe (Strich) zu verstellen.

Die Tellerbesen nicht zu fest auf den Boden pressen, denn hierbei kann der Antrieb schneller abgenutzt werden. Beim Laubkehren kann das Fassungsvermögen des Kehrgutbehälters durch kurzes Aufstellen der Kehrmaschine auf die Behälterrückseite noch besser ausgenutzt werden.

Beim Kehren von Staub kann in der Mitte der Kehrbahn ein schmaler Streifen sichtbar bleiben; diesen Streifen bei der nächsten Kehrbahn als Außenseite aufkehren, dadurch wird die Kehrfläche gleichmäßig und gründlich gereinigt.

### Entleerung

Schiebegriff leicht nach vorne neigen. Behältergriff (6.05) nach oben ziehen und Kehrbühel abnehmen. Beim Einhängen Schiebegriff nach vorne neigen und Kehrbühel am Vorderteil mittels Behältergriff arretieren.

### Aufbewahrung

Kehrmaschine platzsparend am Bügel aufhängen oder auf der Behälterrückseite aufstellen.

### Wartung

Sie haben sich für ein wartungsfreundliches Produkt entschieden. Die Tellerbesen sowie der Antrieb können mit Wasser und einem Lappen gereinigt werden. Die Maschine nicht komplett unter Wasser tauchen. Aufgespulte Schnüre, Fäden und dergleichen entfernen.

### NIEMLS DEN ANTRIEB ÖLEN!

Mit Original-Silicon-Gleitspray von Haaga wird leichter Lauf und lange Lebensdauer erreicht.

### Kleine Reparaturen

können problemlos selbst durchgeführt werden.

### Schrägräder (4) erneuern

Zuerst Verstellknopf (1.01) auf Stufe 8 stellen. Am Schrägrad (4) kräftig ziehen und mit der Achse aus dem Lagerzapfen nehmen. Neues Schrägrad mit Achse bis zum Anschlag einsetzen und durch leichten Schlag einrasten.

**Achtung:** Die Schrägräder nicht vertauschen, sonst folgt eine falsche Drehrichtung der Tellerbesen. (Bezeichnung R = rechts und L = links beachten!)

### Tellerbesen (2) und Zahnhülse (3) erneuern

Zuerst Schrägrad (4) wie beschrieben herausziehen. Dann Tellerbesen (2) zusammen mit Zahnhülse (3) kräftig vom Lagerzapfen herausdrücken.

**Achtung:** An der Innenseite des Vorderteils und der Schrägräder finden Sie Markierungen für L und R. Die Tellerbesen sind innen mit L// oder R\\ bezeichnet, welches die Richtung der Borsten angibt. Beim Einbau auf die richtige Seite achten. Die Montage erfolgt in umgekehrter Reihenfolge: Zahnhülse (3) in Tellerbesen (2) einsetzen und dann über den Lagerzapfen drücken, danach Schrägrad mit Achse einrasten - fertig.

### Gerät läuft unruhig, Tellerbesen dreht nicht

Ein Kupplungselement (3.11) auf der Zahnhülse (3) überträgt die Antriebskräfte und kann durch Waschen wieder griffig gemacht werden, es hat dadurch eine längere Lebensdauer. Zahnhülse (3) wie beschrieben ausbauen und waschen (keine öligen Substanzen verwenden), auf richtigen Sitz des Kupplungselementes achten.

### Gerät läuft schwer

1. Kehrdruckeinstellung überprüfen und ggf. zurückstellen
2. Gerät reinigen, aufgespulte Schnüre, Fäden o.a. entfernen. Wir empfehlen, die Getriebeteile alle 10 Betriebsstunden mit Haaga Spezial-Gleitspray einzusprühen
3. Drehrichtung der Tellerbesen (nach Reparatur) kontrollieren

### Garantie

- 4 Jahre auf die Tellerbesen,
  - 2 Jahre auf alle übrigen Teile.
- Im Garantiefall bitte eine Rechnungskopie beilegen.

Technische Änderungen und Preisanpassungen vorbehalten.